

 **SAVADECK**



UPUTSTVO **ZA MONTAŽU**

Savadeck Classic



Važne informacije

Dokument je zaštićen autorskim pravima. Dodeljivanje prava, posebno ona koja se odnose na prevod, kopiranje sadržaja i slika, elektronski prenos, reprodukcija foto-mehaničkim ili sličnim sredstvima i skladištenje na elektronskim uređajima(drive, usb i ostalo), ostaju zadržana.

Dokument je namenjen kao uputstvo za montažu Savadeck kompozitnih obloga sa pripadajućom podkonstrukcijom i pratećim veznim materijalom.

U slučaju pucanja, loma, krivljenja i ostalih defekata na Savadeck oblogama, Savadeck WPC podkonstrukciji i ostalom veznom materijalu, reklamacije neće biti dalje procesuirane niti razmatrane ukoliko montaža nije odrađena u skladu sa uputstvom.

Vrednosti date u Savadeck uputstvu za montažu se odnose na montažu koja se vrši u temperaturnom opsegu +5C do +30 C. Ukoliko montažu vršite u temperaturnim uslovima koji odudaraju od ove vrednosti, kontaktirajte proizvođača za bliža uputstva. Prilikom montaže Savadeck wpc obloga, podkonstrukcije i ostalog veznog materijala obavezna je upotreba zaštitne opreme u skladu sa zakonom o zaštiti na radu.

Garancija na isporučeni materijal važi samo u slučaju ispravne montaže Savadeck proizvoda.



Spisak prateće opreme i alata

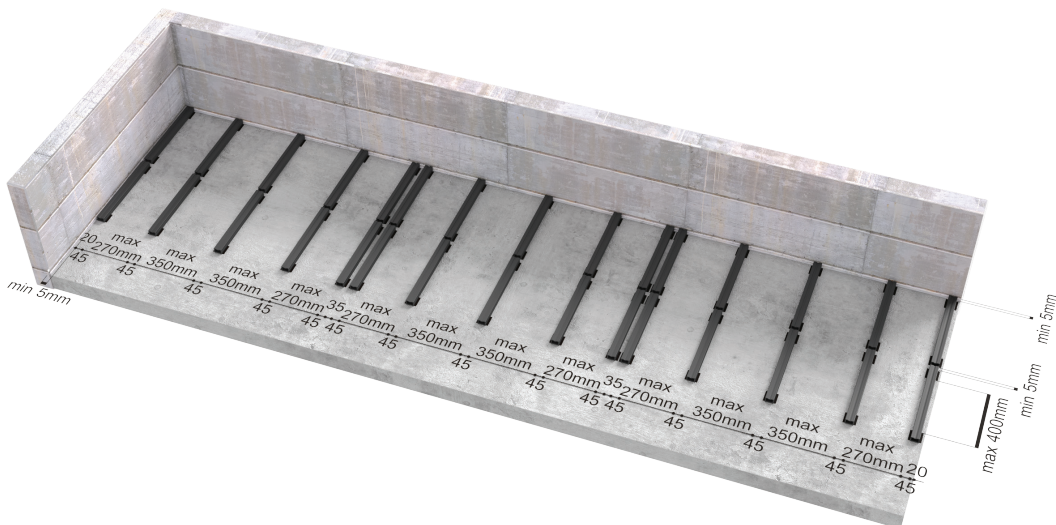
OSNOVNI MATERIJAL:	PRATEĆI MATERIJALI:	ALAT:
Wpc patosnica Wpc greda Završna lajsna Klipsa Šraf	Tiplovi Montaž git Pur pena Nivelatori Štelujuće stope	Lenjir (ravnjača sa libelom) Šrafilica Bušilica Potezni cirkular Cirkular sa lenjirom Pištolj za silikon Ručni alat



Normativne vrednosti Savadeck Classic

Deking	1m ²
Wpc greda	3-3.8m
Tiplovi	7-8 kom
Klipsa+šraf	20-25 kom
Nivletori	8-9 kom
Štelujuće stope	4-9 kom
L profil	po potrebi

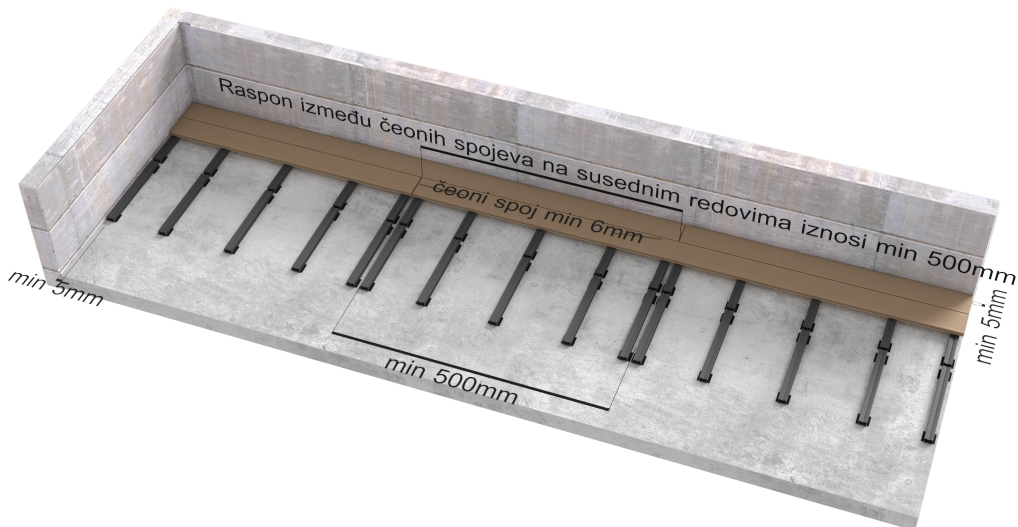
Navedene vrednosti su normativne i mogu varirati +-10%



1. Razmeravanje i postavljanje podkonstrukcije

- Wpc grede se postavljaju na nivelatore čija udaljenost iznosi max. 400 mm
- Raspon između dve wpc grede iznosi max. 350mm
- Raspon između wpc grede na kojoj počine (ili se završava) deking patosnica i prve naredne podkonstrukcije iznosi max 270mm
- Rastojanje između dve podužno nastavljene grede iznosi min 5mm
- Rastojanje od svih čvrstih barijera(zid, stub..) iznosi min. 5mm
- Wpc grede je potrebno iznivelisati tako da obrazuju ravan sa dozvoljenom tolerancijom od 1mm po dužnom metru

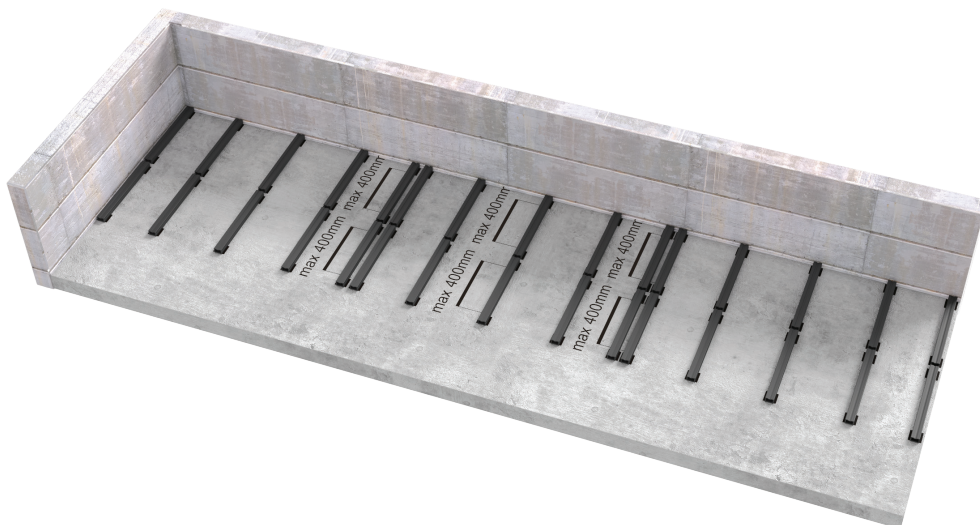
Podkonstrukcija se postavlja na podlogu na kojoj je obezbeđena drenaža, tj. nesmetano oticanje vode.



2. Postavljanje dekinga

- Raspon između čeonih spojeva na susednim redovima iznosi min. 500 mm
- Rastojanje između dve patosnice na čeonom spoju iznosi min. 6mm
- Rastojanje od svih čvrstih barijera(zid, stub...) iznosi min. 5mm
- Deking obloge je potrebno postaviti tako da bude u ravni sa dozvoljenom tolerancijom max. 1mm po dužnom metru

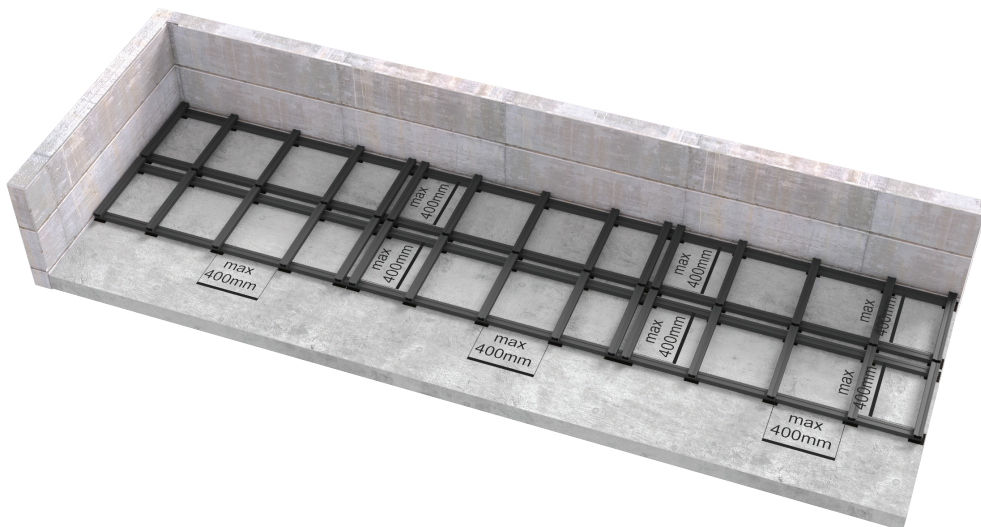




3. Fiksiranje WPC grede

- Neophodno je fiksirati krajnju, početnu i wpc grede na kojima se obrazuju čeonu spojevi
- Wpc gredu je potrebno fiksirati max 100 mm od početka i kraja
- Fiksiranje se vrši tiplovima(kroz podkonstrukciju), spojka pod uglom od 90° ili montaž git-om
- Podkonstrukcija se fiksira na rastojanju od max 400mm





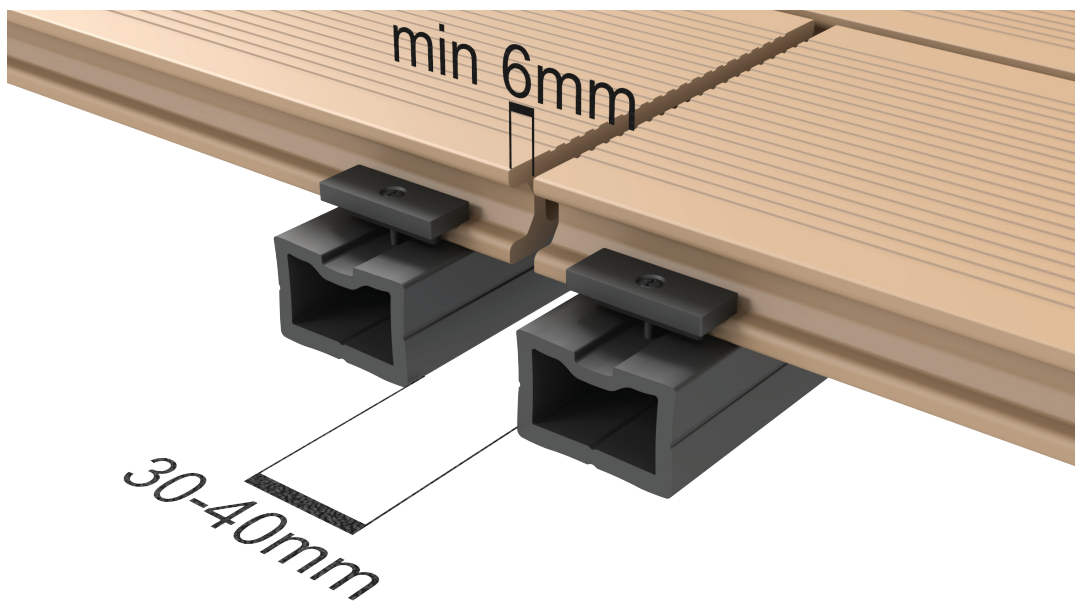
4. Postavljanje WPC greda preko hidroizolacije

*kada nije moguće tiplovanje

U situacijama kada iz tehničkih ili ostalih razloga nije moguće pričvrstiti podkonstrukciju za podlogu, primenjuje se ukrštena podkonstrukcija.

- Donji sloj wpc greda (bliži podlozi) se postavlja na oslonce na međusobnom rastojanju od max 400mm
- Rastojanje između wpc greda u donjem sloju iznosi max 400 mm
- Gornji sloj wpc greda (bliži wpc oblozi) se fiksira za donji sloj uz pomoć vijaka
- Rastojanje između wpc greda u gornjem sloju se postavlja sa međusobnim rastojanjima prikazanim u okviru tačke br.1

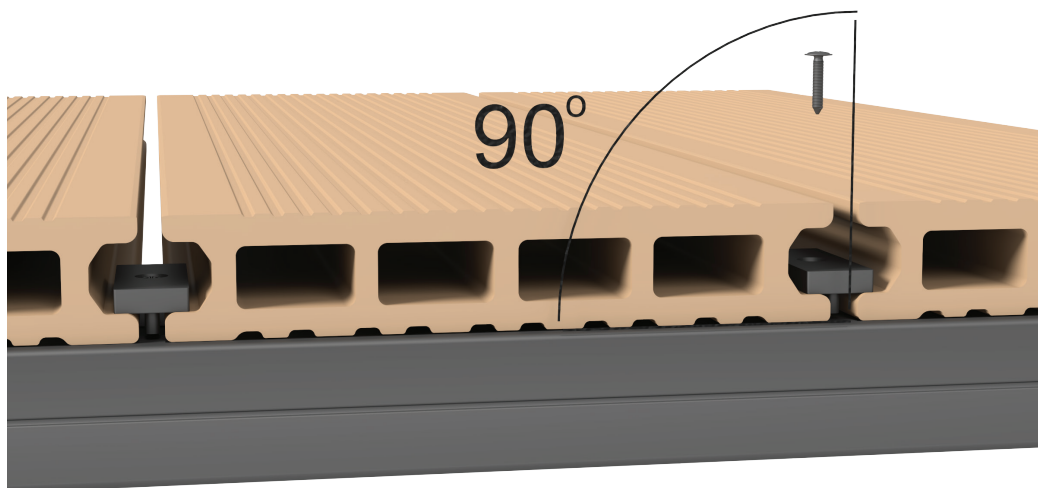




5. Podužno nastavljjanje deking patosnica

- Rastojanje između dve patosnice na čeonom spoju iznosi min. 6mm
- Rastojanje između dve podkonstrukcije kod obrazovanja čeonog spoja iznosi 30-40 mm

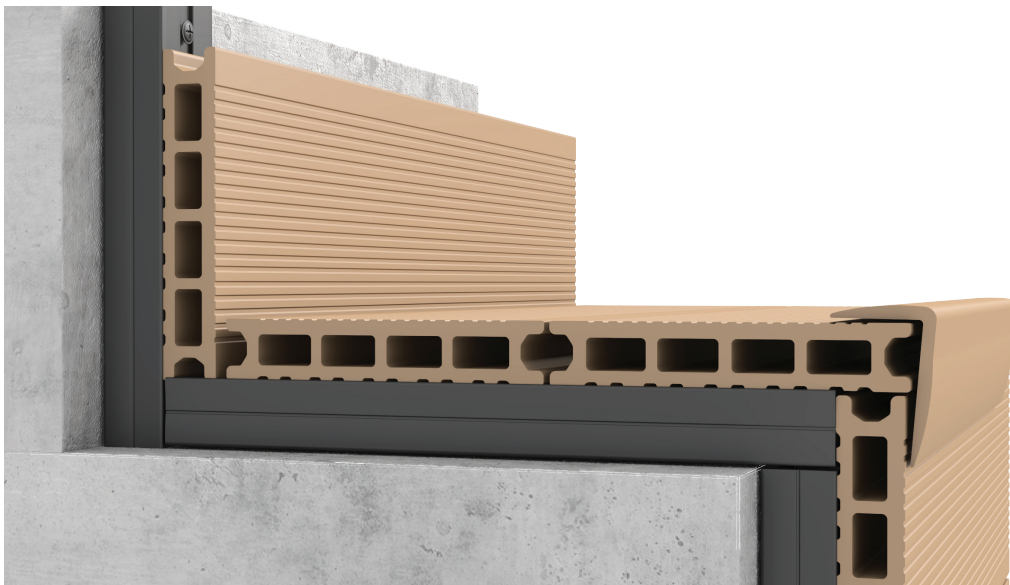




6. Fiksiranje deking obloga za podkonstrukciju

- Patosnice se za podkonstrukciju fiksiraju klipsom kroz koju prolazi šraf
- Šraf se direktno ušrafljuje bez prethodnog razbušivanja
- Pre početka ušrafljivanja podesite šrafilicu na optimalnu snagu kako bi izbegli pojavu defekata
- Prilikom fiksiranja, klipsu držati ravno uz patosnicu
- Šraf je potrebno uvesti pod uglom od 90°

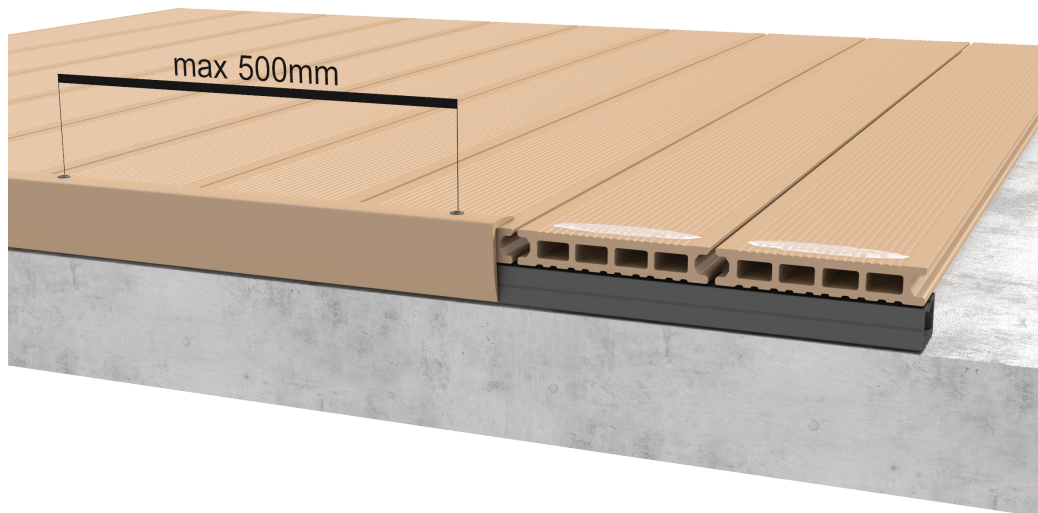




7. Spajanje vertikalnih i horizontalnih površina

- Za spojeva vertikalnih i horizontalnih površine koriste se završni profili
- Kod stepenika je potrebno postaviti podkonstrukciju kao na datom primeru

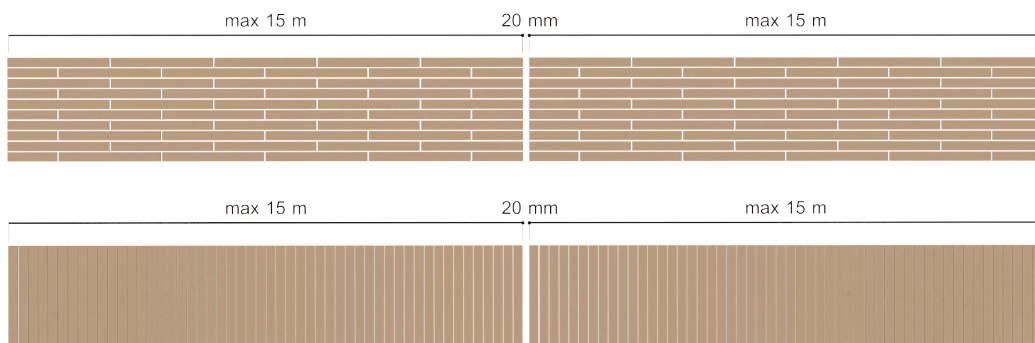




8. Fiksiranje završnih profila

- Završni profili se fiksiraju kombinovano šrafljenjem I lepljenjem
- Šrafovi se postavljaju na rastojanju od max 500 mm
- Montage kit se nanosi tačkasto na svakih 100 mm
- Kod podužnog nastavljanja lajsne se postavljaju na rastojanju od 1mm po dužnom metru lajsne

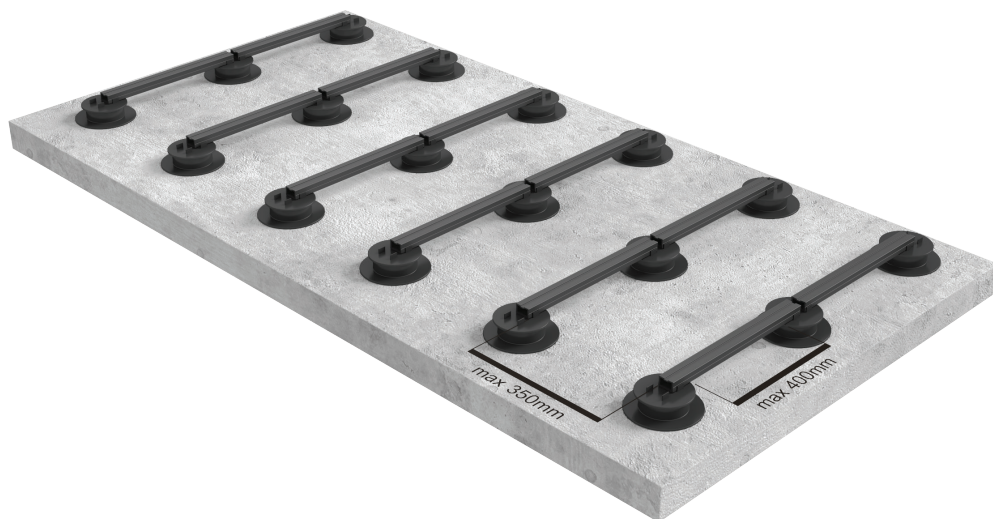




9. Presecanje deking platforme

- Ukoliko deking platforma ima širinu veću od 15 metara potrebno je napraviti diletacioni presek od 20 mm
- Ukoliko deking platforma ima dužinu veću od 15 metara potrebno je napraviti diletacioni presek od 20 mm



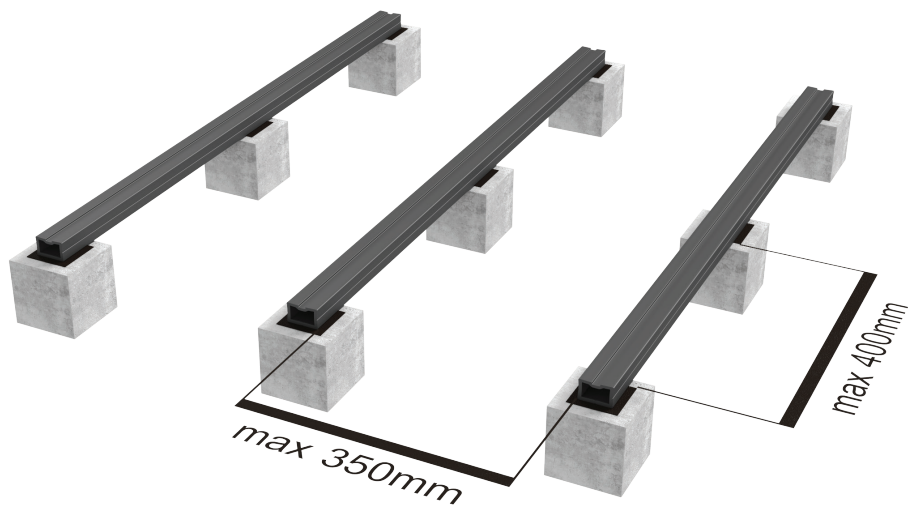


10. Izdizanje platforme

Za izdizanje deking platformi koriste se štelujuće stope sa rasponom izdizanja od 18mm do 1083mm

- Štelujuće stope je potrebno iznivelisati tako da obrazuju ravan
- Wpc gredu postaviti na oslonac tako da rastojanje između dve stope iznosi max. 400 mm
- Oslonice postaviti tako da razmak između paralelnih wpc greda iznosi max 350 mm

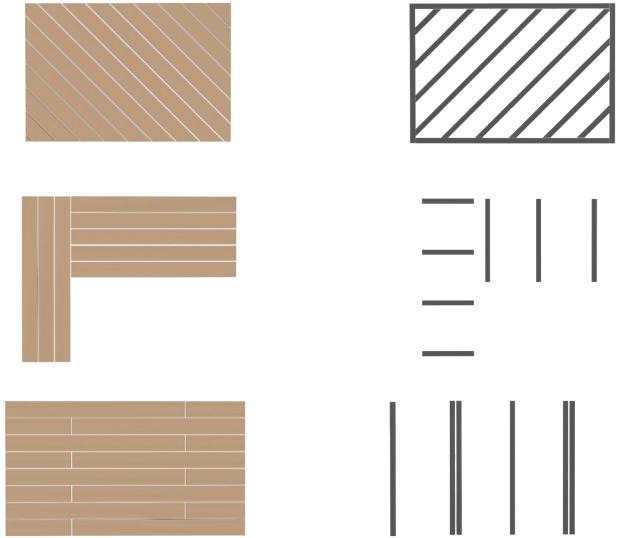




11. Pripremanje meke podloge

- Betonske oslonce je potrebno iznivelisati tako da obrazuju ravan
- Za fino nivelisanje mogu se koristiti gumeni nivelatori
- Wpc gredu postaviti na oslonac tako da rastojanje između dve stope iznosi max. 400 mm
- Oslonce postaviti tako da razmak između paralelnih wpc greda iznosi max 350 mm





12. Primer sloga i orijentacija dekinga i podkonstrukcije





SavaDeck Mont d.o.o.
PIB: 110880944
MB: 21397393
Bulevar Peka Dapčevića 24,
Beograd, Srbija

+381 69 600 150
+381 11 450 84 07
info@savadeck.com

www.savadeck.com